



Pro jednoduché vážení

Série přenosných kompaktních vah OHAUS CL je určena k snadné vážení v průmyslových, zlatnických a domácích aplikacích. Aplikace mohou obsahovat kontrolu jakosti, formulaci, vzorkování půdy, zlatnické operace, poštovní a Dietary vážení. LCD displej s dvěma mechanickými tlačítky je předpokladem snadného a rychlého použití. Se sérií OHAUS CL nemáte důvod použití odlišné značky, pokud můžete mít OHAUS.

Standardní charakteristika

- **Unikátní ochrana RF** – umožňuje dodávat přesné a stabilní výsledky i při průmyslových podmínkách nebo v blízkosti mobilních telefonů
- **Velká vážící plošina** – pro odpovídající manipulaci s většími vzorky, např.. většími listy
- **Stohovatelnost s možností zámku během přenosu** – CL váhy je snadné skladovat, jsou stohovatelné. Integrovaný transportní zámek chrání váhy vůči poškození během transportu nebo skladování.

CL Série Přenosné kompaktní váhy

Specifikace

Model	CL201	CL501	CL2000	CL5000
Kapacita (g)	200	500	2000	5000
Dílek (g)	0.1	0.1	1	1
Opakovatelnost (g)	0.1	0.1	1	1
Linearita(g)	± 0.1	± 0.1	± 1	± 1
Jednotky	g, lb:oz, ozt, dwt			
Rozsah tárování	To capacity by subtraction			
Čas stabilizace	3 sekundy			
Ideální teplota provozu	18° - 25°C			
Napájení	3 AA batérie (v balení) AC adaptér (volitelné příslušenství)			
Napájení z baterií	300 hodin			
Kalibrace	Digitální externí kalibrace, zahájena pomocí tlačítka			
Displej (cm)	LCD (1.2 cm vysoké čísla)			
Vážicí miska (cm)	12.0 v průměru			
Rozměry ŠxVxD (cm)	14 x 4.0 x 20			
Netto hmotnost (g)	400			

Standardní vlastnosti

Jednoduché ovládání pomocí 2 jednoznačně označených tlačítek, indikace nízkého napětí baterií a automatické vypánanie, mechanická a softwarová ochrana snímače proti přetížení, externí digitální kalibrace (závaží nejsou součástí balení), napájení z 3 AA baterií nebo z volitelného adaptéru

Volitelné příslušenství

Objednací číslo

Nerezová vážicí miska80010623

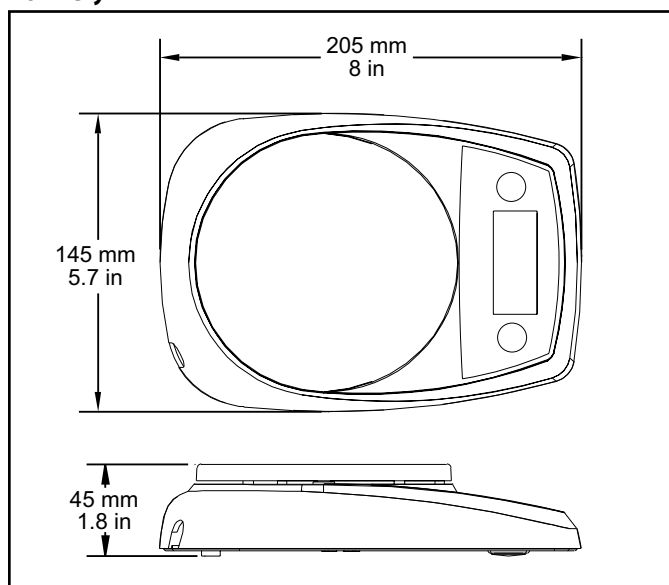
Přepavná taška.....80010624

Kalibrační závaží.....Kontaktujte OHAUS pre detaily

Vedúca podpora a kvalita

Všechny modely OHAUS CL Řada jsou vyráběny dle normy ISO 9001:2008. Robustní a odolná konstrukce a striktní kontrola kvality jsou znakem všech OHAUS produktů již více než jedno století.

Rozměry



www.ohaus.com

* ISO 9001:2008
Registered Quality Management System

© Copyright Ohaus Corporation

