



Defender™ 2000-E Série

Ekonomické plošinové váhy



Vážicí plošina zobrazena bez vážní desky

Navrženy pro spolehlivost a odolnost při praktické ceně!

Váhy OHAUS Defender™ 2000 E - série jsou navrženy vytrvalost v komerčním a průmyslovém využití. Sestávají z masivního svařené ocelového rámu, nerezové vážící misky AISI 430, ocelového sloupku a indikátoru s membránovými tlačítky, LCD displejem a zabudovanými bateriemi. Uživatel se může spolehnout vždy na Defender 2000 - E série. Série vah OHAUS Defender 2000-E je ideální volbou pro ty, kteří si chtějí pořídit cenově dostupné váhy s adekvátní kvalitou.

Standardní vlastnosti:

- 4 populární kapacity (30 kg, 60 kg, 150 kg, 300 kg) v 3 velikostech vážní plošiny (300x350 mm, 400x500mm a 500x600mm)
- Leštěná vážící deska a sloupek pro indikátor z AISI 430 nerezové oceli
- Konstrukce z lakované oceli
- Hliníkový litinový snímač s IP65
- Svařený držák pro sloupek zajišťuje větší stabilitu pro indikátor během použití
- Indikátor z nárazuvzdorného ABS plastu s reverzibilním krytem s možností montáže na zeď, stůl nebo sloup
- Jednotky vážení: kg a g
- Podsvícený LCD displej s 25 mm vysokými číslicemi
- Vestavěné komunikační rozhraní RS232 pro tisk a PC
- Napájení z AC adaptéru nebo z dobíjecích baterií (v balení)

Defender™ 2000-E série cenově dostupných můstkových vah

Specifikace

Modely	D23P30ER	D23P60ER	D23P150EL	D23P150EX	D23P300EX
Kapacita x Dílek	30 kg x 0.005 kg 30000 g x 5 g	60 kg x 0.01 kg 60000 g x 10 g	150 kg x 0.02 kg 150000 g x 20 g	150 kg x 0.02 kg 150000 g x 20 g	300 kg x 0.05 kg 300000 g x 50 g
Doporučené max.. dělení	1:6000	1:7500	1:7500	1:7500	1:6000
Ochrana snímače	Hliníková litina s krytím IP65				
Konstrukce plošinky	Nerezová vážící deska, rám vážící plošiny z lakované oceli, protiskluzové gumové nohy s nastavitelnou výškou				
Rozměry plošinky (Š x D x min. V)	300 x 350 x 123 mm		400 x 500 x 136 mm		500 x 600 x 147 mm
Rozměry z předního pohledu (F1 x F2 x F3 x F4 x F5)	210 x 166 x 300 x 123 x 50 mm		210 x 166 x 400 x 136 x 50 mm		210 x 166 x 500 x 147 x 100 mm
Rozměry bočního přehledu (S1 x S2 x S3)	715 x 465 x 350 mm		915 x 615 x 500 mm		915 x 715 x 600 mm
Sloupek	450 mm fix.výška, nerezová ocel		650 mm fix.výška, nerezová ocel		
Nivelační prvky	Externí libela a nastavitelné a uzamykatelné nohy				
Bezpečné přetížení	150% kapacity				
Konstrukce indikátoru	ABS plast				
Jednotky vážení	kg, g				
Funkce	Vážení, počítání kusů				
Displej	6-místný, 7-segmentový podsvícený LCD s 25 mm vysokými číslicemi				
Číslice	4 funkční, vyvýšené mechanická tlačítka				
Čas stabilizace	Do 2 sekund				
Auto-zero Tracking	Off, 0.5, 1 nebo 3 d				
Nulování	2% nebo 100% kapacity				
Rozsahová kalibrace	5 lb / kg do 100% kapacity, uživatelem definovatelná				
Napájení	AC adaptér a nabíjecí baterie s provozem 100h (v balení)				
Rozhraní	Obousměrné RS232C rozhraní				
Ideální provozní teplota	-10°C do 40°C, Max. relativní vlhkost 80 %				
Netto hmotnost	11 kg		15 kg		26 kg
Zásilková hmotnost	13 kg		17 kg		29 kg
Zásilkové rozměry	745 x 420 x 185 mm		915 x 515 x 184 mm		1025 x 625 x 185 mm

Vlastnosti

Indikátor z odolného ABS plastu s vnitřním vyztužením, podsvícený LCD displej, 4 vyvýšené funkční tlačítka, zabudované RS2323 rozhraní s manuální, interval tiskem, uzamykatelné menu, zabudovaná baterie s 100 h provozem a AC adaptér. Software váhy zahrnuje vážení a počítání kusů s volitelnými rozsahy vzorku, volitelnou rozsahově kalibraci, kalibrační body, průměrování, auto-zero tracking, automatické vypínání váhy (při provozu na baterie). Vážící plošina z lakované oceli s nerezovou vážící deskou, externí libelou, s nastavitelnými protiskluzovými pryžovými nožičkami. Hliníkový snímač s krytím IP65, mechanická ochrana proti přetížení, trubkové sloupky na montáž indikátoru.

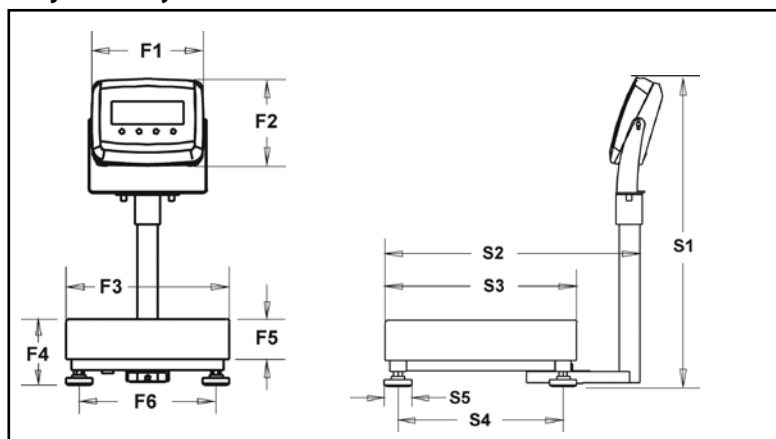
Příslušenství

T23 Indikátor - montážní konzola, obj.. číslo 80251747

Shody

- Bezpečnostné a emisní: EN60950, EN61326, CE (AC adapter)
- Kvalita: OHAUS kvalita s registrovaným systémem výroby ISO 9001:2008

Vnější rozměry



www.ohaus.com

* ISO 9001:2008
Registered Quality Management System

© Copyright Ohaus Corporation

